

COPYRIGHT © Hangzhou EZVIZ Software Co., Ltd. ALLE RETTIGHEDER FORBEHOLDES.

Alle oplysninger, inkl. bl.a. formuleringer, billeder og diagrammer, ejes af Hangzhou EZVIZ Software Co., Ltd. (herefter kaldt "EZVIZ"). Denne brugervejledning (herefter kaldet "Vejledningen") må ikke mangfoldiggøres, ændres, oversættes eller distribueres helt eller delvist på nogen måde uden EZVIZ forudgående skriftlige tilladelse. Medmindre det er angivet på anden vis, afgiver EZVIZ ingen garantier eller erklæringer, hverken udtrykkelige eller underforståede, med hensyn til vejledningen.

Om denne vejledning

Vejledningen indeholder anvisninger om brug og håndtering af produktet. Billeder, diagrammer, illustrationer og alle øvrige oplysninger herefter tjener kun som beskrivelse og forklaring. Oplysningerne i vejledningen er med forbehold for ændring uden varsel på grund af opdateringer af firmware eller andre årsager. Find den seneste version på webstedet for EZVIZ™ (<http://www.ezviz.com>).

Revisionshistorik

Ny udgivelse – januar 2022

Anerkendelse af varemærker

EZVIZ™, ™, og andre af EZVIZ varemærker og logoer tilhører EZVIZ i forskellige jurisdiktioner.

Andre varemærker og logoer nævnt nedenfor tilhører deres respektive ejere.

Juridisk ansvarsfraskrivelse

I STØRST MULIGT OMFANG, SOM TILLADT VED GÆLDENDE LOV, LEVERES DET BESKREVNE PRODUKT MED TILHØRENDE HARDWARE, SOFTWARE OG FIRMWARE "SOM DET ER OG FOREFINDES" MED ALLE DEFEKTER OG FEJL, OG EZVIZ UDSTEDER INGEN GARANTIER, HVERKEN UDTRYKkelige ELLER UNDERFORSTÅEDE, INKL. UDEN BEGRÆNSNING, VEDRØRENDE SALGBARHED, TILFREDSSTILLENDE KVALITET, EGNETHED TIL BESTEMTE FORMÅL OG IKKE-KRÆNKELSE AF TREDJEPART. UNDER INGEN OMSTÆNDIGHEDER ER EZVIZ, DETS BESTYRELSESMEDLEMMER, DETS DIREKTION, ANSATTE ELLER AGENTER ANSVARLIG OVER FOR DIG FOR SÆRLIGE, HÆNDELIGE ELLER FØLGESKADER, INKL. BL.A. SKADER SOM FØLGE AF DRIFTSTAB, DRIFTSFORSTYRELSELER ELLER TAB AF DATA ELLER DOKUMENTATION I FORBINDELSE MED BRUGEN AF DETTE PRODUKT, SELVOM EZVIZ ER BLEVET UNDERRETET OM MULIGHEDEN FOR SÅDANNE SKADER.

I DET MAKSIMALE OMFANG, SOM DET ER TILLADT I HENHOLD TIL GÆLDENDE LOVGIVNING, VIL EZVIZS SAMLEDE ANSVAR FOR ALLE SKADER UNDER INGEN OMSTÆNDIGHEDER OVERSKRIDE PRODUKTETS OPRINDELIGE KØBSPRIS.

EZVIZ ER IKKE ANSVARLIG FOR PERSONSKADER ELLER SKADER PÅ EJENDOM SOM FØLGE AF PRODUKTAFBRYDELSE ELLER TJENESTEOPHØR, DER ER FORÅRSAGET AF: A) FORKERT INSTALLATION ELLER ANDEN BRUG END, SOM DET ER ANMODET; B) BESKYTTELSE AF NATIONALE ELLER OFFENTLIGE INTERESSER; C) FORCE MAJEURE; D) DIG ELLER EN TREDJEPART, HERUNDER UDEN BEGRÆNSNING, BRUG AF EVT. TREDJEPARTS PRODUKTER, SOFTWARE, PROGRAMMER M.FL.

VEDRØRENDE PRODUKTET MED ADGANG TIL INTERNET SKER ANVENDELSEN AF PRODUKTET HELT FOR EGEN RISIKO. EZVIZ PÅTAGER SIG INTET ANSVAR FOR UNORMAL DRIFT, LÆKAGE AF PERSONLIGE OPLYSNINGER ELLER ANDRE SKADER SOM FØLGE AF CYBERANGREB, HACKERANGREB, VIRUSKONTROL ELLER ANDRE INTERNETSIKKERHEDSRISICI. EZVIZ VIL DOG YDE EVENTUEL NØDVENDIG OG RETTIDIG TEKNISK BISTAND. LOVE OM OVERVÅGNING OG DATABESKYTTELSE VARIERER EFTER JURISDIKTION. KONTROLLÉR AL RELEVANT LOVGIVNING I DIN JURISDIKTION, FØR DU BRUGER DETTE PRODUKT, FOR AT SIKRE, AT ANVENDELSEN HERAF ER I OVERENSSTEMMELSE MED GÆLDENDE LOVGIVNING. EZVIZ SIG INTET ANSVAR, SÅFREMPT PRODUKTET BRUGES TIL ULOVLIGE FORMÅL.

I TILFÆLDE AF UOVERENSSTEMMELSE MELLEM OVENSTÅENDE OG GÆLDENDE LOVGIVNING HAR SIDSTNÆVNTE FORRANG.

Indholdsfortegnelse

Pakkeliste	1
Installationsvejledning	2

Pakkeliste



Cylinder x1



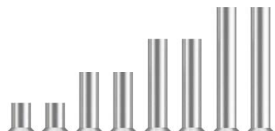
Ydre forlængerstykke x3
(5 mm, 10 mm, 20 mm)



Cylinderforlængerstykke x3
(5 mm, 10 mm, 20 mm)



Indre forlængerstykke x3
(5 mm, 10 mm, 20 mm)



Skrue x8
(M3X5 mm, M3X10 mm,
M3X15 mm, M3X20 mm)



Sekskantnøgle x2
(1,2 mm, 2 mm)



Vriderspind x2
(47.5 mm, 67.5 mm)



Nøgle x3




Startvejledning x 1



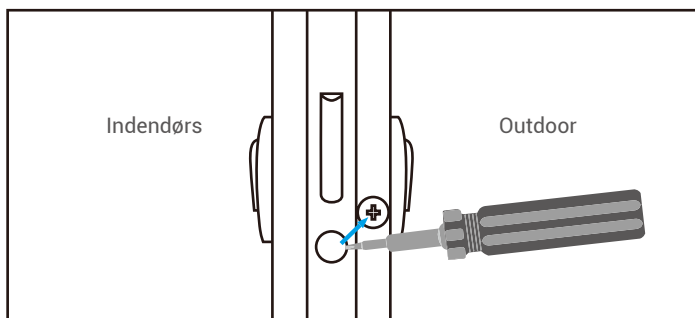
Lovgivningsmæssige
oplysninger x 1

Installationsvejledning

Tryk på  for at se installationsvideoen.

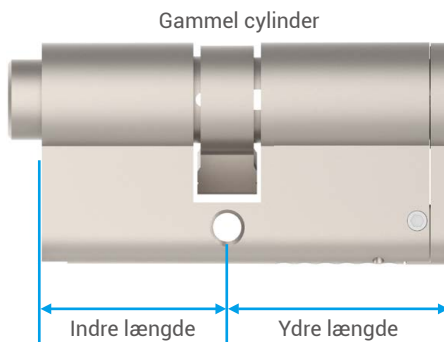


1. Løsn skruen, og tag den nuværende cylinder ud.

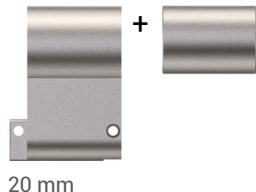
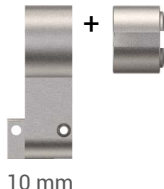


 Klargør sikkerhedsskjoldet separat.

2. Mål nu størrelsen på din gamle cylinder ved at måle længden på hver halvdel. Dette giver dig to mål til den ydre og indre side, så du kan justere cylinderen korrekt. Gem disse oplysninger til senere brug.



3. Justér den ydre side: hvis den ydre længde på den gamle cylinder ikke er over 32,5 mm, skal du ikke gøre noget. Hvis længden er over 32,5 mm, skal du tilføje ydre forlængerstykker, så de udgør differencen mellem 32,5 mm og den ydre længde på den gamle cylinder.
Hvis din gamle cylinder fx har en ydre længde på 45 mm, skal du bruge de to ydre forlængerstykker på 10 mm og 5 mm. Hvis din cylinders længde ligger imellem to størrelser forlængerstykker, skal du bruge den største af de to længder. For yderligere oplysninger, se følgende tabel.

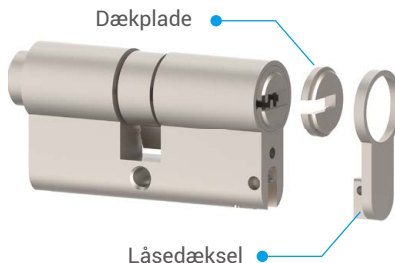


Øget længde (mm)	Skruespecifikationer	Rækkefølge for ydre forlængerstykker
5	M3X5 mm	Ikke relevant
10		Ikke relevant
20		Ikke relevant
10+5	M3X10 mm	10 yderside, 5 inderside
20+5		20 yderside, 5 inderside
20+10	M3X15 mm	20 yderside, 10 inderside
20+10+5	M3X20 mm	20 yderside, 10 og 5 inderside

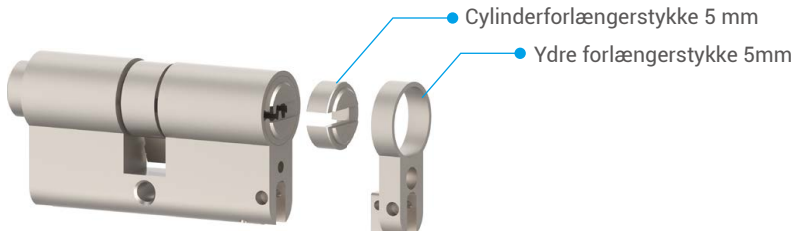
- a. Fjern hex-skruen med sekskantnøglen, og læg den et sikkert sted.



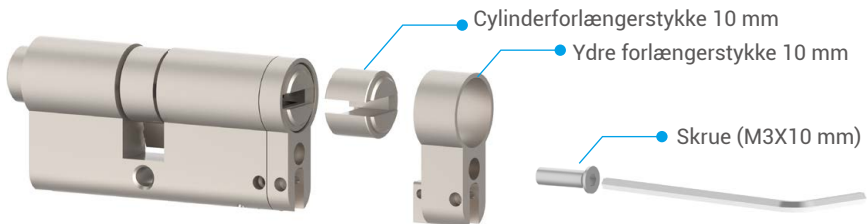
- b. Fjern låsedækslet og dækpladen én efter én.



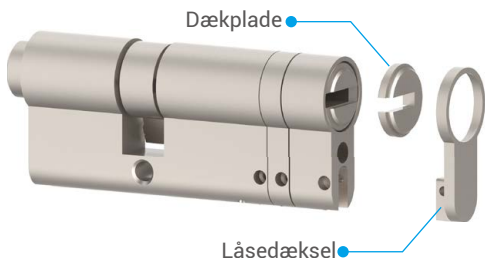
- c. Sæt cylinderforlængerstykket på 5 mm og det ydre forlængerstykke på 5 mm på. Sæt altid det korteste forlængerstykke på først.



d. Sæt cylinderforlængerstykket på 10 mm og det ydre forlængerstykke på 10 mm på ét efter ét med skruen (M3X10 mm).



e. Sæt dækpladen og låsedækslet på igen én efter én.



f. Skru hex-skruen i igen med sekskantnøglen.



g. Sæt nøglen i den ydre side af cylinderen, og kontrollér, at cylinderen kan dreje frit.



4. Justér den indre side: hvis den indre længde på den gamle cylinder ikke er over 27,5 mm, skal du ikke gøre noget. Hvis længden er over 27,5 mm, skal du tilføje indre forlængerstykker, så de udgør differencen mellem 27,5 mm og den indre længde på den gamle cylinder.

Hvis din gamle cylinder fx har en indre længde på 30 mm, skal du bruge det indre forlængerstykke på 5 mm. Hvis din cylinders længde ligger imellem to størrelser forlængerstykker, skal du bruge den største af de to længder.



5 mm



10 mm



20 mm

Øget længde (mm)	Skruespecifikationer	Rækkefølge for ydre forlængerstykker
5	M3X5 mm	Ikke relevant
10		Ikke relevant
20		Ikke relevant
10+5	M3X10 mm	10 yderside, 5 inderside
20+5		20 yderside, 5 inderside
20+10	M3X15 mm	20 yderside, 10 inderside
20+10+5	M3X20 mm	20 yderside, 10 og 5 inderside

a. Sæt det indre forlængerstykke på 5 mm på med en skrue (M3X5 mm). Sæt altid det korteste forlængerstykke på først.



b. Vælg den passende vriderpinde, og stik den ind i hullet. Kontrollér dernæst, at du kan dreje cylinderen frit ved hjælp af vriderpinden.



For yderligere oplysninger om vriderpinde, se følgende tabel.

Typer af kombinationer af forlængerstykker (mm)	Længde på vriderpinde (mm)
0	47.5
5	47.5
10	47.5
5+10	47.5
20	67.5
5+20	67.5
10+20	67.5
5+10+20	67.5

5. Gå om på indersiden af døren, og drej vriderpinden, så den flugter med selve cylinderen og kan passe i hullet i døren. Fastgør cylinderen med fastgørelsesskruen til cylinderen, og spænd dørhåndtaget fast på døren.

